

AREBOS

Massageliege 3 Zonen

AR-HE-ML3S



Bitte befolgen Sie alle Sicherheitsmaßnahmen in dieser Bedienungsanleitung, um eine sichere Verwendung zu gewährleisten.

Vielen Dank für Ihr Vertrauen in AREBOS.

Inhaltsverzeichnis

1 Sicherheit.....	3
1.1 Erklärung der Symbole	3
1.2 Bestimmungsgemäße Verwendung	3
1.3 Allgemeine Sicherheitshinweise	3
2 Lieferumfang und technische Daten	4
2.1 Lieferumfang	4
2.2 Stückliste	5
2.2 Technische Daten	5
3 Verwendung	6
4 Zusammenbau	7
4.1 Aufklappen der Massageliege (Abb.1-3)	10
4.2 Anbringen der Kopfstütze und der Handstütze (Abb. 4-5).....	11
4.3 Anbringen der Armlehnen (Abb.6	11
4.4 Einstellen der Rückenlehne (Abb.7)	12
4.5 Einstellen der Tischhöhe (Abb.8).....	12
4.6 Zusammenklappen der Massageliege (Abb.9)	12
4.7 Bringen Sie die Aufbewahrungstasche an (Abb.11)	12
4.8 Sich auf die Massageliege legen	13
4.9 Schritte, um sich richtig hinzulegen:	13
4.10 Aufstehen von der Massageliege	13
5 Wartung, Reinigung und Lagerung	13
5.1 Wartung.....	13
5.2 Reinigung der Massageliege.....	14
5.3 Lagerung:.....	14
6 Umweltfreundliche Entsorgung	14
Warnung: Erstickungsgefahr! Verpackungsmaterial ist gefährlich für Kinder. Lassen Sie Kinder niemals mit Verpackungsmaterial spielen.	14
6.1 Entsorgung und Verpackung	14
Impressum	15

Vielen Dank, dass Sie sich für unser Produkt entschieden haben. Bitte lesen Sie die Bedienungsanleitung sorgfältig durch, bevor Sie das Produkt zum ersten Mal verwenden. Wenn Sie das Produkt an Dritte weitergeben, muss diese Anleitung auch weitergegeben werden. Bewahren Sie die Bedienungsanleitung zum späteren Nachschlagen auf. Die Zeichnungen in diesem Handbuch stimmen möglicherweise nicht mit den originalen Objekten überein.

1 Sicherheit

1.1 Erklärung der Symbole



Warnung! Lesen Sie die Sicherheitshinweise sorgfältig durch. Die Nichtbeachtung der Sicherheitsvorkehrungen kann zu schweren Verletzungen oder Schäden führen. Bewahren Sie die Bedienungsanleitung an einem sicheren Ort auf.



Seien Sie vorsichtig, wenn Sie dieses Produkt verwenden.

1.2 Bestimmungsgemäße Verwendung

Diese Massageliege ist ausschließlich als Liegefläche konzipiert. Es ist **nur für den privaten Gebrauch** bestimmt und nicht für **kommerzielle** Anwendungen geeignet.

Verwenden Sie die Massageliege nur wie in dieser Anleitung beschrieben. Jede Verwendung außerhalb dieser Anweisungen gilt als **unsachgemäß** und kann zu Schäden am Produkt oder zu Verletzungen führen. Diese Massageliege ist **kein Spielzeug** und sollte nicht von Kindern verwendet werden.

1.3 Allgemeine Sicherheitshinweise

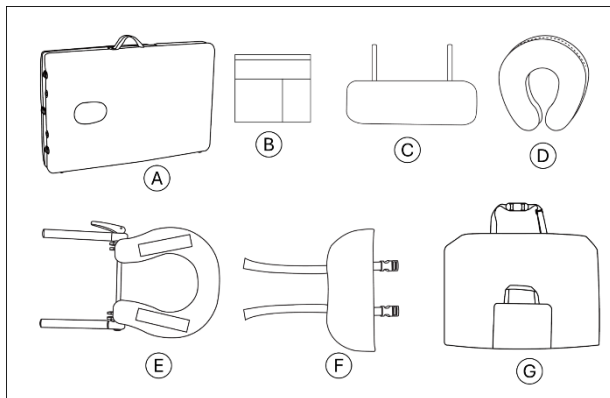
- Bitte lesen Sie die folgenden Sicherheitshinweise sorgfältig durch, bevor Sie die Massageliege benutzen. Die Nichtbeachtung dieser Richtlinien kann zu Verletzungen oder Schäden am Produkt führen. Bewahren Sie dieses Handbuch zum späteren Nachschlagen auf und geben Sie es an nachfolgende Benutzer weiter.
- **WARNUNG! Erstickungsgefahr!** Halten Sie Verpackungsmaterialien, wie z. B. Plastiktüten, von Babys und Kindern fern. Achten Sie darauf, dass Kinder nicht mit den Verpackungsmaterialien spielen.
- **VORSICHT! Verletzungsgefahr!** Eine unsachgemäße Verwendung der Massageliege kann zu Verletzungen führen.
- Es wird empfohlen, die Massageliege mit zwei Personen zusammenzubauen, um Verletzungen oder Schäden zu vermeiden.
- Achten Sie darauf, dass die Massageliege auf einer ebenen, stabilen Unterlage steht, damit sie nicht wackelt oder umkippt.
- **Gefahr des Quetschens!** Unsachgemäßer Umgang mit den beweglichen Teilen der

Massageliege kann zu Hand- oder Fingerverletzungen führen.

- Achten Sie darauf, dass Kinder nicht mit der Massageliege spielen.
- Seien Sie vorsichtig, wenn Sie den Tisch ein- oder ausklappen, um sich nicht die Finger einzuklemmen. Bewegliche Teile stellen generell eine Quetschgefahr dar.
- **ACHTUNG! Gefahr von Beschädigungen!** Unsachgemäßer Umgang mit der Massageliege kann zu Schäden führen.
- Stellen Sie den Tisch nur auf einer ebenen Fläche auf und achten Sie darauf, dass alle Beine gleich lang sind.
- Setzen Sie die Massageliege keiner direkten Sonneneinstrahlung aus.
- Halten Sie den Tisch von Wärmequellen oder heißen Oberflächen fern.
- Überschreiten Sie nicht das maximale Benutzergewicht von 125 kg.
- Verwenden Sie den Tisch nicht, wenn die Beine, die Oberfläche Anzeichen von Beschädigungen aufweisen.
- Ersetzen Sie beschädigte Teile nur durch Original-Ersatzteile.
- Alle Reparaturen müssen von qualifiziertem Fachpersonal durchgeführt werden.
- Ändern Sie nicht die Position der beweglichen Teile.
- Legen Sie beim Zusammenbauen oder Einstellen der Beine ein Tuch unter den Tisch, um ihn vor Kratzern und Beschädigungen zu schützen.

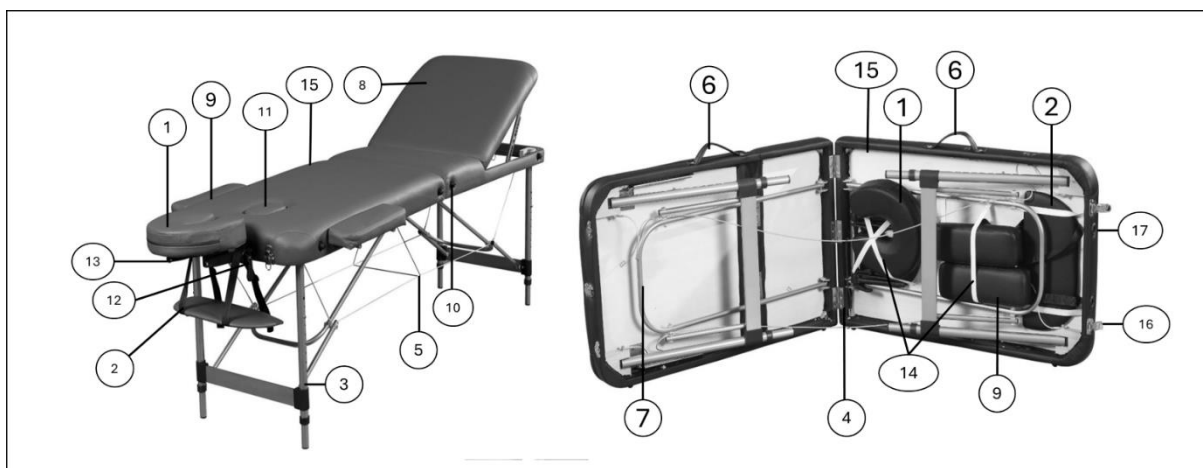
2 Lieferumfang und technische Daten

2.1 Lieferumfang



Teil	Bezeichnung	Menge
Ein	Klappbare Massageliege	1
B	Seitentasche zur Aufbewahrung	1
C	Armlehne	2
D	Kopfpolster	1
E	Kopfstützengestell mit Feststellmechanismus	1
F	Handauflage	1
G	Tragetasche	1

2.2 Stückliste



Nr.	Name des Teils	Nr.	Name des Teils
1	Kissen (Kopfstütze)	8	Liegefläche
2	Handauflage	9	Armlehnen, 2x
3	Beine, 4x	10	Kunststofffüße, 4x
4	Verriegelungsmechanismus, 2x	11	Abnehmbares Kopfkissen
5	Stahlseil	12	Feststellhebel (Kopfstütze)
6	Tragegriff	13	Rahmen der Kopfstütze
7	Druckknopf, 4x	14	Gummi-Halterung
		15	Befestigungspunkt für Seitentasche

2.2 Technische Daten

EAN	4252023126106
Modell	AR-HE-ML3S
Außenabmessungen	213*84*62,5-81,5 cm
Gewicht	15,8 kg
Max. Benutzergewicht	125 kg
Max. Traglast	200 kg
Bereich der Höhenverstellung	61,5 – 81,5 cm

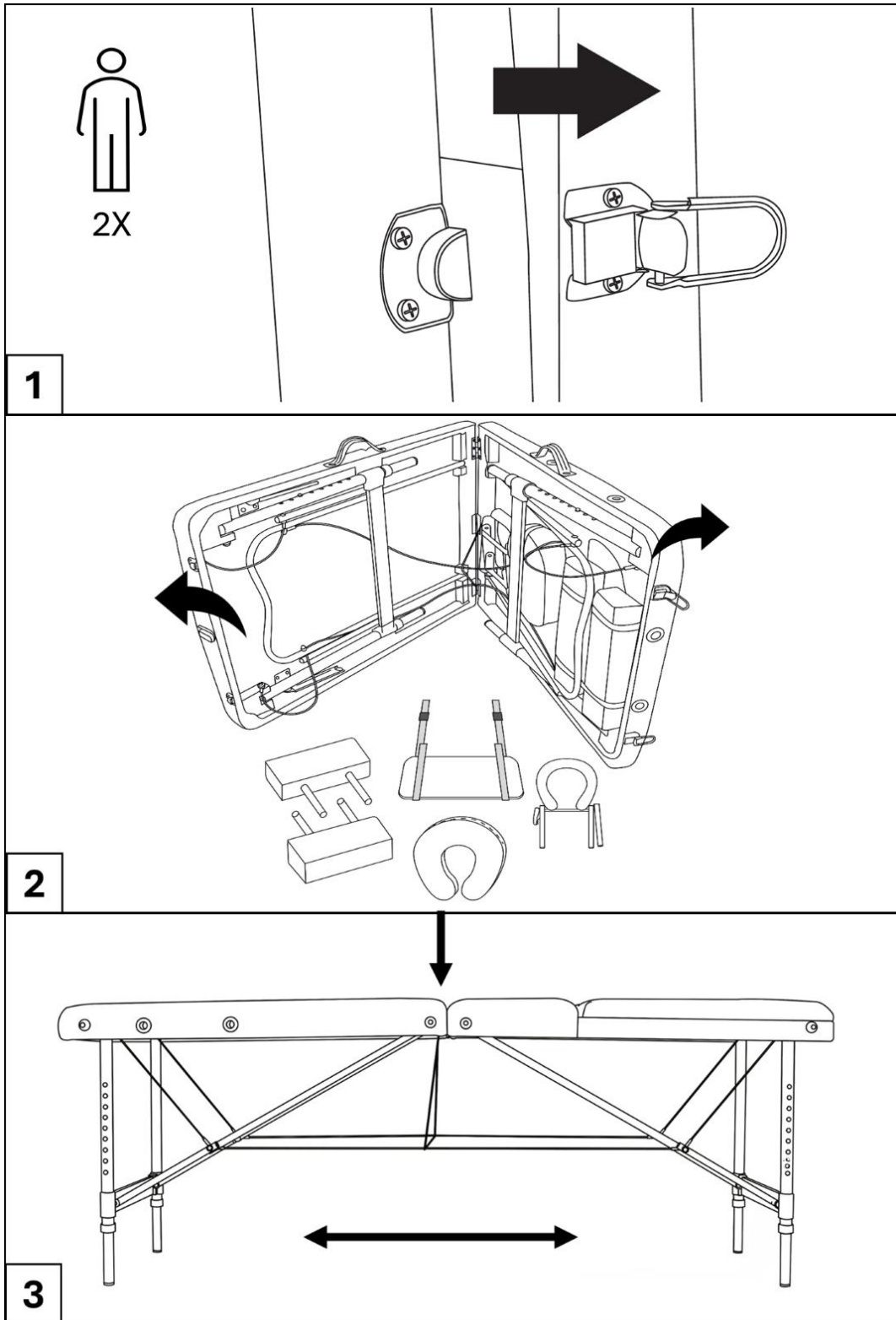
3 Verwendung

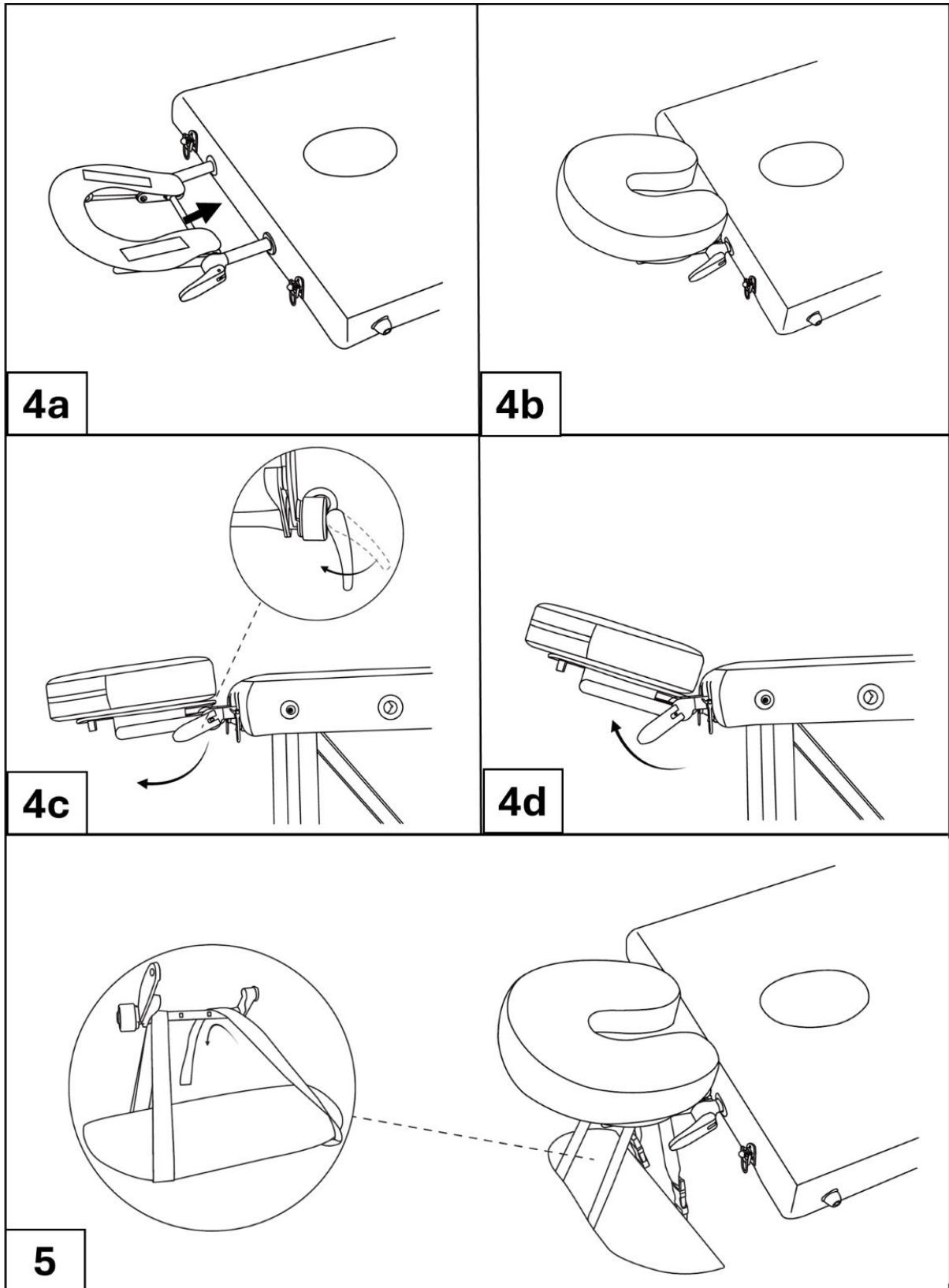
Erste Verwendung

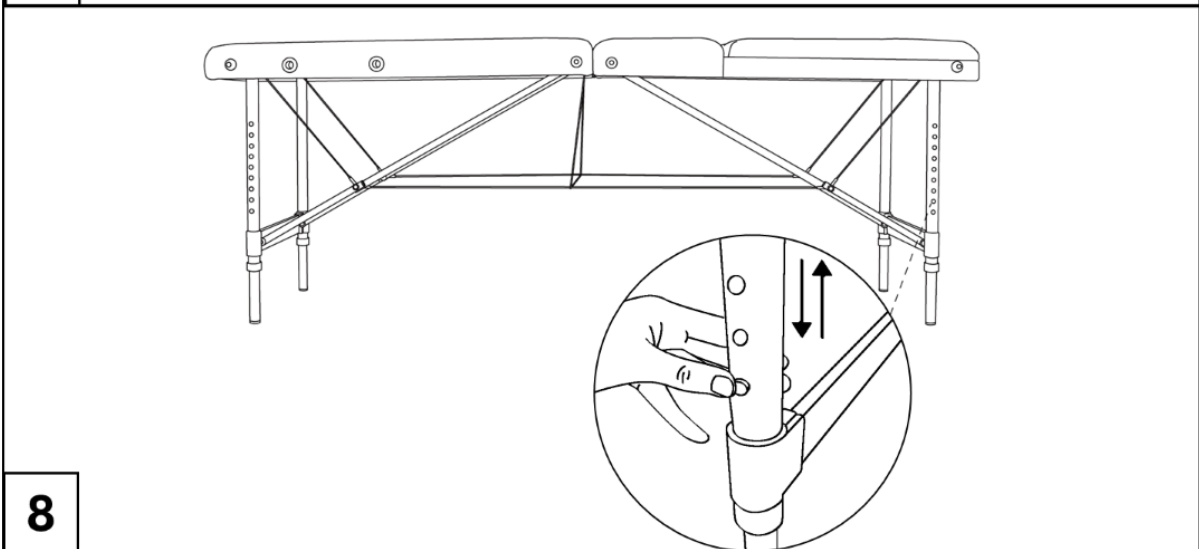
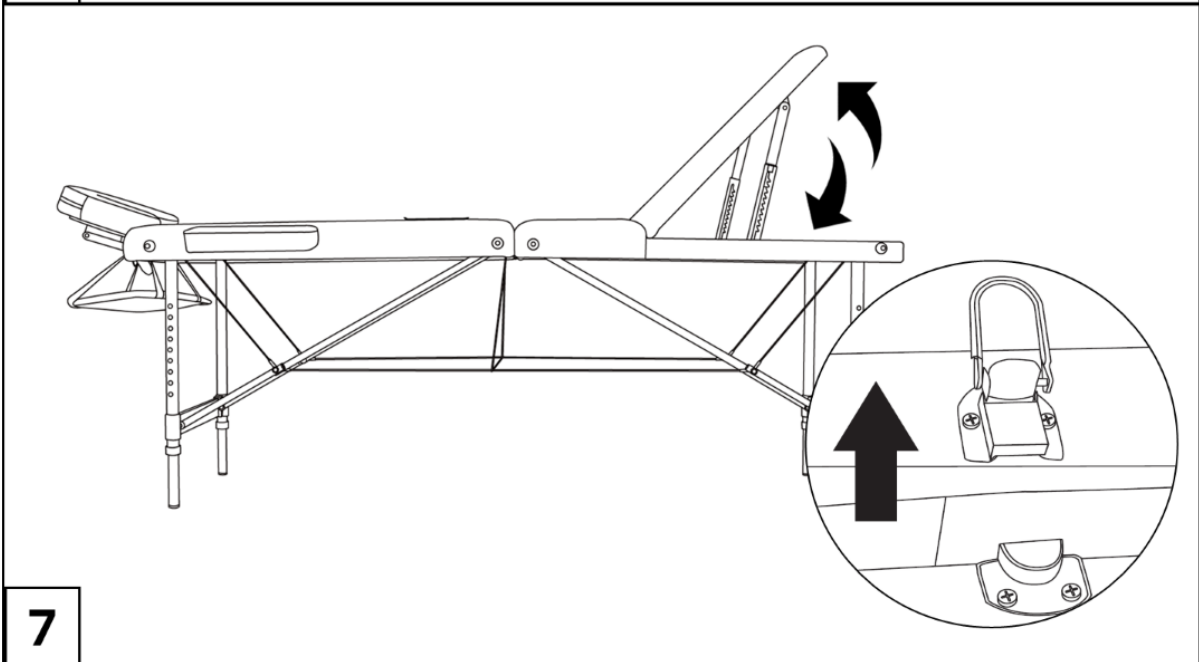
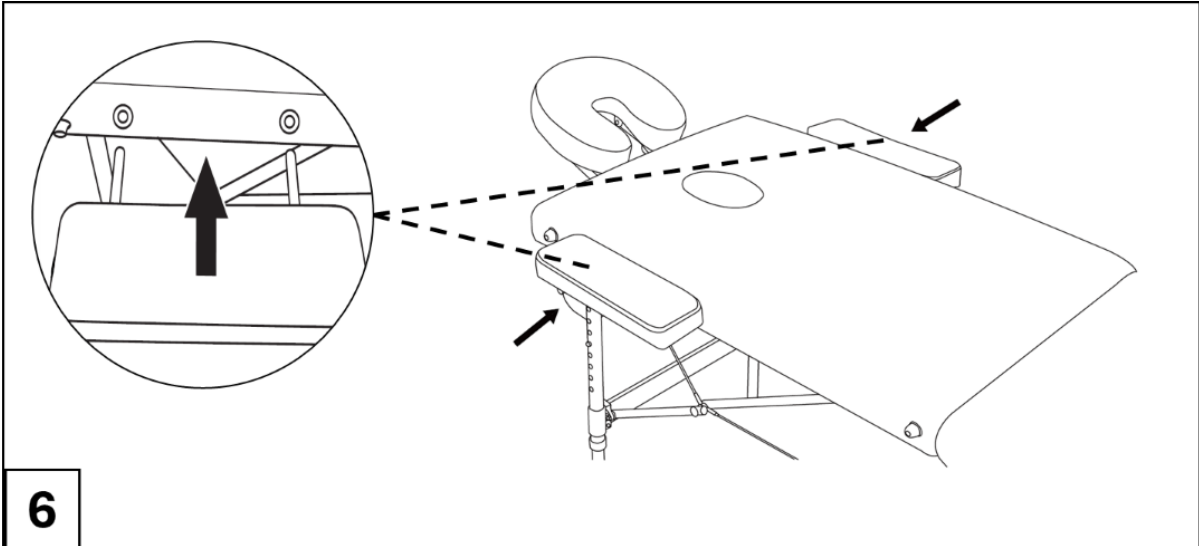
Überprüfen Sie bei der ersten Verwendung die Massageliege und ihre Komponenten.

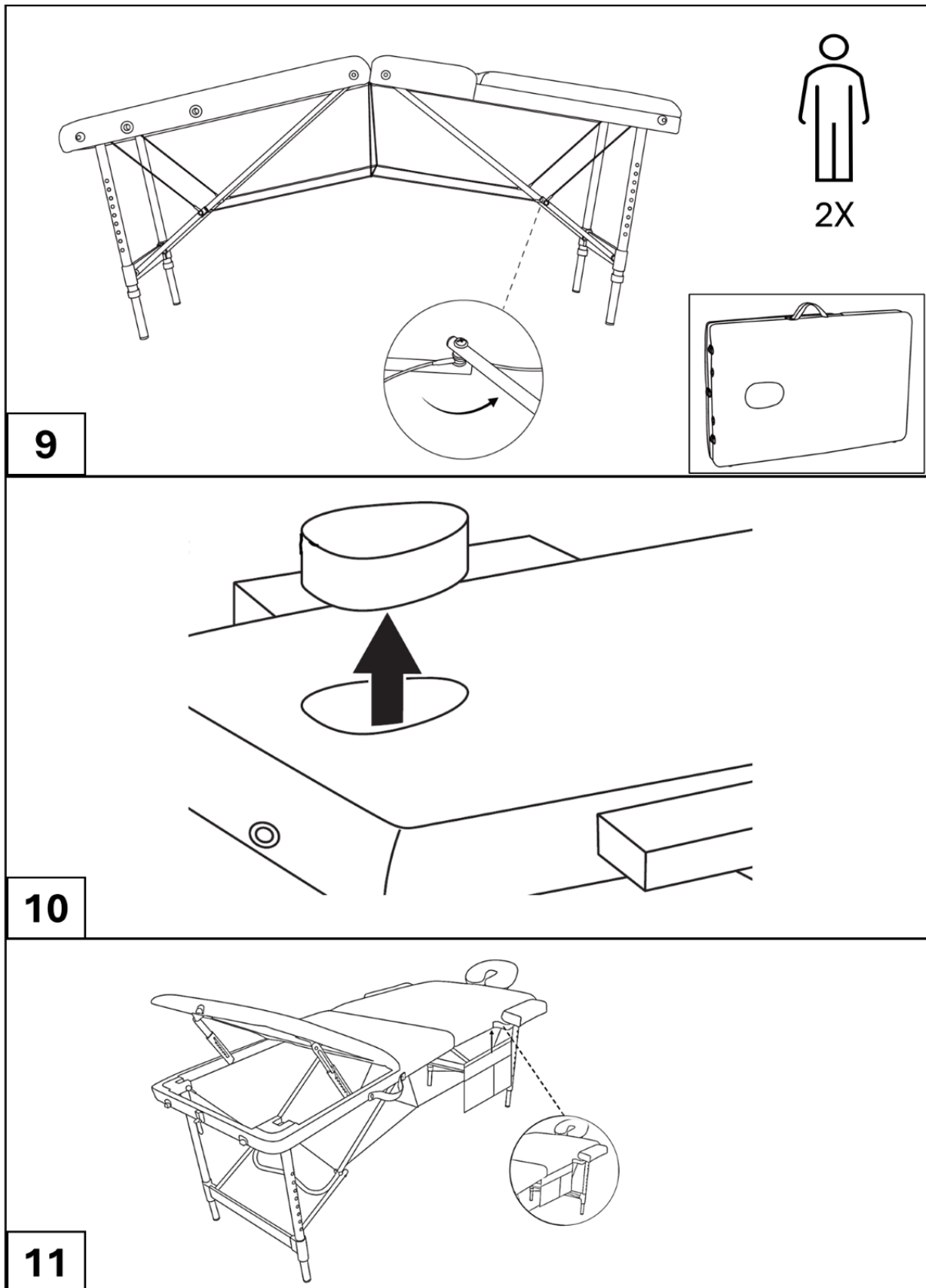
- **ACHTUNG!** Gefahr von Beschädigungen! Seien Sie beim Öffnen der Verpackung vorsichtig, um den Tisch nicht durch scharfe Gegenstände zu beschädigen.
- Öffnen Sie die Verpackung vorsichtig.
- Nehmen Sie die Massageliege aus der Verpackung.
- Überprüfen Sie den Inhalt, um sicherzustellen, dass alle Teile enthalten sind.
- Überprüfen Sie den Tisch und seine Komponenten auf Beschädigungen. Wenn Sie beschädigt sind, verwenden Sie den Tisch nicht und wenden Sie sich an den Hersteller.

4 Zusammenbau









4.1 Aufklappen der Massageliege (Abb.1-3)

ACHTUNG! Öffnen Sie die Massageliege vorsichtig, um ein Einklemmen der Finger zu vermeiden.

Überprüfen Sie die Massageliege vor jedem Gebrauch auf lose Schrauben, Risse oder Beschädigungen. Verwenden Sie den Tisch nicht, wenn Schäden festgestellt werden.

VORSICHT! Verletzungsgefahr! Unsachgemäßer Gebrauch kann zu Verletzungen führen. Stellen Sie die Massageliege auf eine **ebene, stabile Unterlage**, damit sie nicht wackelt oder umkippt.

- Schritt 1: Stellen Sie die zusammengeklappte Massageliege aufrecht auf eine ebene, stabile Unterlage und stellen Sie sicher, dass sie sicher auf ihren vier Kunststofffüßen steht.
- Schritt 2: Öffnen Sie die beiden Verriegelungshebel, die sich auf beiden Seiten des Tisches befinden.
- Schritt 3: Klappen Sie den Tisch auf, indem Sie die beiden Hälften vorsichtig auseinander ziehen. Dabei öffnen sich die Beine automatisch in einem 90-Grad-Winkel.
- Schritt 4: Entfernen Sie alle Zubehörteile, die unter dem Tisch aufbewahrt wurden, wie z. B. Armlehnen, Kopfstütze oder Handauflage.
- Schritt 5: Sobald der Tisch vollständig ausgeklappt ist, heben Sie ihn in der Mitte an und stellen Sie ihn aufrecht auf die Beine.
- Schritt 6: Stellen Sie sicher, dass die Oberfläche des Tisches flach und stabil ist. Wenn der Tisch nicht waagrecht ist, passen Sie die Drahtseile darunter an oder üben Sie leichten Druck aus, um die Oberfläche eben zu machen.
- Schritt 7: Stellen Sie den Tisch aufrecht hin und drücken Sie in die Mitte, um das Gestell vollständig zu entfalten. **Stellen Sie sicher, dass alle Drahtseile richtig festgezogen sind.**

4.2 Anbringen der Kopfstütze und der Handstütze (Abb. 4-5)

VORSICHT! Verletzungsgefahr!

Wenn der Verriegelungshebel der Kopfstütze nicht richtig gesichert ist, kann die Kopfstütze plötzlich nach unten kippen, was zu Verletzungen der Person auf dem Tisch führen kann.

Vergewissern Sie sich, dass der Verriegelungshebel für die Kopfstütze richtig gesichert ist, bevor Sie die Massageliege verwenden.

- Schritt 1 (Abb.4a): Setzen Sie den Kopfstützenrahmen in die beiden Schlitze ein, die sich oben an der Massageliege befinden.

Stellen Sie sicher, dass der Rahmen fest eingeschoben ist, damit er sicher in den Löchern des Tisches sitzt.

- Schritt 2 (Abb. 4b): Befestigen Sie das Kopfkissen (Kissen) an der Oberseite des Rahmens. Das Kissen sollte richtig auf dem Rahmen sitzen
- Schritt 3 (Abb. 4c): Stellen Sie den Winkel der Kopfstütze mit dem Feststellhebel ein. Drehen Sie den Hebel, um den Rahmen zu entriegeln, stellen Sie ihn auf den gewünschten Winkel ein und arretieren Sie ihn dann wieder.
- Schritt 4 (Abb. 4d): Wenn Sie den richtigen Winkel gefunden haben, verriegeln Sie die Kopfstütze, indem Sie den Hebel nach unten drücken.
- Schritt 5 (Abb. 5): Um die **Handstütze zu befestigen**, hängen Sie sie an den unteren Teil des Kopfstützenrahmens. Stellen Sie die **Handauflage** auf die gewünschte Länge und Position ein, um mehr Komfort zu gewährleisten. Stellen Sie sicher, dass es sicher befestigt und nicht lose ist.

4.3 Anbringen der Armlehnen (Abb.6)

VORSICHT! Verletzungsgefahr!

Wenn Sie sich auf die Armlehnen stützen, können sie sich lösen, da sie nicht fest mit der Massageliege verbunden sind. Dies könnte zu Verletzungen führen.

- Lehnen Sie sich nicht an die Armlehnen
- Befestigen Sie die Armlehnen erst, nachdem der Benutzer auf der Massageliege positioniert wurde.

Setzen Sie die Armlehnen in die dafür vorgesehenen seitlichen Löcher ein, die sich auf beiden Seiten des oberen Teils der Massageliege befinden.

- Stellen Sie sicher, dass die Armlehnen sicher sitzen, indem Sie sie in die Löcher schieben, bis sie fest sitzen.

4.4 Einstellen der Rückenlehne (Abb.7)

- Platzieren Sie den Hebel oder Griff in der Nähe der Mitte des Tisches, um die Rückenlehne einzustellen.
- Ziehen Sie am Hebel oder Griff, um die Rückenlehne zu entriegeln, und stellen Sie sie dann in den gewünschten Winkel ein, indem Sie sie nach oben heben.
- Sobald der gewünschte Winkel erreicht ist, stellen Sie sicher, dass die Rückenlehne vor dem Gebrauch sicher in Position ist.

4.5 Einstellen der Tischhöhe (Abb.8)

- Um die Höhe des Tisches einzustellen, drücken Sie den **Verriegelungsknopf**, der sich an jedem Bein befindet.
- Schieben Sie die Beine auf die gewünschte Höhe nach oben oder unten und achten Sie darauf, dass alle vier Beine gleichmäßig eingestellt sind.
- Sobald die richtige Höhe erreicht ist, lassen Sie den Verriegelungsknopf los, um die Beine an Ort und Stelle zu sichern.

4.6 Zusammenklappen der Massageliege (Abb.9)

VORSICHT! Verletzungsgefahr! Unsachgemäße Handhabung kann zu Verletzungen führen. Stellen Sie die Massageliege vorsichtig auf die Seite und klappen Sie sie vorsichtig zusammen, um ein Einklemmen der Finger in den beweglichen Teilen zu vermeiden.

- **Schritt 1: Entfernen Sie die Anbauteile.** Entfernen Sie alle **Anbauteile**, einschließlich der Armlehnen, der Kopfstütze, der Handauflage und aller anderen Zubehöerteile, die am Tisch befestigt sind. Bewahren Sie diese separat auf oder legen Sie sie in den Tisch.
- **Schritt 2: Klappen Sie die Beine (Abb. 9).** Klappen Sie die Beine **vorsichtig** unter den Tisch zurück und achten Sie darauf, dass die Beine reibungslos und ungehindert zusammenklappen. Achten Sie auf die Drahtseile und stellen Sie sicher, dass sie sich nicht verfangen oder verheddern.
- **Schritt 3: Klappen Sie den Tisch** zusammen. Bringen Sie die beiden Hälften der Massageliege zusammen, indem Sie sie in der Mitte zusammenklappen.
- **Schritt 4: Verwenden Sie die Tragetasche.** Sobald der Tisch zusammengeklappt ist, legen Sie ihn in die **Tragetasche**, um ihn leicht zu transportieren und zu verstauen. Stellen Sie sicher, dass die Tasche richtig befestigt oder mit einem Reißverschluss geschlossen ist.

4.7 Bringen Sie die Aufbewahrungstasche an (Abb.11)

Diese Aufbewahrungstasche (B) ist für die Aufbewahrung anderer kleiner Gegenstände während des Gebrauchs bestimmt.

Anbringen des Beutels: Um den Beutel an der Massageliege zu befestigen, richten Sie den Klettstreifen des Beutels mit dem Klettbereich in der Nähe des Griffs der Liege aus. Drücken Sie fest, um den Beutel an Ort und Stelle zu halten.

Nach dem Anbringen ist die Tasche zugänglich und einsatzbereit, um wichtige Gegenstände während des Gebrauchs zu verstauen. Bitte legen Sie nicht mehr als 1 kg in den Beutel.

4.8 Sich auf die Massageliege legen

VORSICHT!

- **Verletzungsgefahr!**
Wenn Sie sich falsch auf die Massageliege legen, kann diese aus dem Gleichgewicht geraten und umkippen, was zu Verletzungen führt.
- Setzen Sie sich nicht auf die **Kopfstütze** oder **Fußstütze** der Massageliege.
- Positioniere dich immer **mittig** auf der Liegefläche.

4.9 Schritte, um sich richtig hinzulegen:

1. Wenn Sie auf dem Bauch liegen möchten, entfernen Sie das **Kopfkissen** von der Liegefläche der Liege (wie in Abb. 10 gezeigt).
 2. Setze **dich in die Mitte** des Tisches.
 3. Legen Sie sich in die gewünschte Position.
- Stellen Sie sicher, dass Sie **zentriert** auf dem Tisch bleiben, um das Gewicht gleichmäßig zu verteilen und eine Belastung eines bestimmten Teils zu vermeiden.

Wichtige Informationen:

- Die **Arbeitsbelastung** der Massageliege ist eine Kombination aus dem Gewicht des Benutzers und dem während der Massage ausgeübten Druck.
- Die Liege ist für ein maximales Benutzergewicht von **125 kg** ausgelegt. Der maximal ausgeübte Druck während einer Massage sollte **75 kg nicht überschreiten**, woraus sich eine Gesamtbelastung von **200 kg ergibt**.

4.10 Aufstehen von der Massageliege

VORSICHT!

- **Verletzungsgefahr!**
Wenn Sie falsch aufstehen, kann der Tisch aus dem Gleichgewicht geraten, umkippen und Verletzungen verursachen.
- Stehen Sie nicht auf, indem Sie auf die **Kopfstütze** oder **Fußstütze** der Massageliege drücken.

Schritte zum sicheren Aufstehen:

- Entfernen Sie die **Armlehnen**, um ein Anlehnen beim Aufstehen zu verhindern.
- Setze dich **in die Mitte** der Liegefläche.
- Stehen Sie langsam auf.
- *Vermeiden Sie nach längerem Liegen plötzliche Bewegungen, damit sich Ihr **Kreislaufsystem** anpassen kann.*

5 Wartung, Reinigung und Lagerung

5.1 Wartung

VORSICHT! Verletzungsgefahr! Mit der Zeit können sich die Schrauben und Verbindungen lösen. Wenn sie nicht rechtzeitig festgezogen werden, kann die Massageliege zusammenbrechen, was zu Verletzungen führen kann.

- Überprüfen Sie den Tisch regelmäßig auf Risse und lose Schrauben.
- Verwenden Sie die Massageliege erst, wenn lose Schrauben festgezogen und beschädigte Teile von einem Fachmann ausgetauscht wurden.
- Kontrollieren Sie regelmäßig, ob sich die Verschraubungen gelöst haben und ziehen Sie diese gegebenenfalls fest.
- **Schmierung:** Schmieren Sie die **beweglichen Teile** wie Scharniere und Gelenke regelmäßig,

um einen reibungslosen Betrieb zu gewährleisten.

5.2 Reinigung der Massageliege

- **Allgemeine Reinigung:** Verwenden Sie ein **weiches, feuchtes Tuch** mit **milder Seife**, um die Oberfläche des Tisches zu reinigen. Vermeiden Sie die Verwendung **von aggressiven Chemikalien** oder scheuernden Materialien (z. B. Metallbürsten, Nylonborsten oder scharfe Gegenstände), da diese die Oberfläche oder Polsterung des Tisches beschädigen können.
- **Trocknen:** Wischen Sie nach der Reinigung den gesamten Tisch mit einem **trockenen, fussel-freien Tuch ab**, um sicherzustellen, dass er vollständig trocken ist. Lassen Sie den Tisch vollständig **an der Luft trocknen**, bevor Sie ihn zusammenklappen oder lagern, um zu verhindern, dass Feuchtigkeit eingeschlossen wird, die zu Schimmel oder Materialschäden führen könnte.
- **Flecken entfernen:** Verwenden Sie bei hartnäckigen Flecken einen **professionellen Polsterreiniger** oder konsultieren Sie einen Fachmann, um eine Beschädigung des Tisches zu vermeiden.

5.3 Lagerung:

- Lagern Sie den Tisch bei Nichtgebrauch immer an einem **kühlen, trockenen Ort**. Vermeiden Sie es, es **direkter Sonneneinstrahlung** oder **Wärmequellen auszusetzen**, da dies dazu führen kann, dass sich die Materialien mit der Zeit verschlechtern.
- Bewahren Sie den Tisch bei der Lagerung **in der Tragetasche auf**, um ihn vor Staub und Schmutz zu schützen.
- **Vermeiden Sie längere** Sonneneinstrahlung oder Feuchtigkeit, da dies die Polsterung und das Gestell beschädigen kann.
- Stellen Sie immer sicher, dass der Tisch **vollständig trocken ist**, bevor Sie ihn zusammenklappen und lagern, um Schimmel oder Schimmelbildung zu vermeiden.

6 Umweltfreundliche Entsorgung

Warnung: Erstickungsgefahr! Verpackungsmaterial ist gefährlich für Kinder. Lassen Sie Kinder niemals mit Verpackungsmaterial spielen.

6.1 Entsorgung und Verpackung

- Die Verpackung des Artikels besteht aus Materialien, die notwendig sind, um einen wirksamen Schutz während des Transports zu gewährleisten. Diese Materialien sind vollständig recycelbar und reduzieren so die Umweltbelastung. Entsorgen Sie die Verpackung in einer Tonne für Wertstoffe.

Unsere Kundendienstnummer: Tel. [Telefon: +49 931 90 80 3000](tel:+4993190803000)

E-Mail: info@arebos.de

Büroadresse: Canbolat Vertriebs GmbH • Gneisenaustraße 10-11 • 97074 Würzburg

Impressum

Produktname: Massageliege 3 Zonen

Modellnummer: AR-HE-ML3S

Artikelnummer: 4252023126106

Wenn das Produkt eine Änderung aufweist, die nicht von uns genehmigt wurde, verliert diese Erklärung ihre Gültigkeit.

Datum/Unterschrift des Herstellers/Standort:
2024

Würzburg 19 September



Identifizierung des Unterzeichners:
Korhan Canbolat, Leiter des Unternehmens

Vertreter für technische Dokumentation:
Korhan Canbolat

Büroadresse:

Canbolat Vertriebs GmbH

Gneisenaustraße 10-11

D-97074 Würzburg

Die Rücksendeadresse finden Sie im Impressum: <https://www.arebos.de/impressum/>

Umsatzsteuer-Identifikationsnummer: DE 263752326

Handelsregistergericht ist Würzburg, HRB 10082WEEE Reg.-Nr. DE 61617071